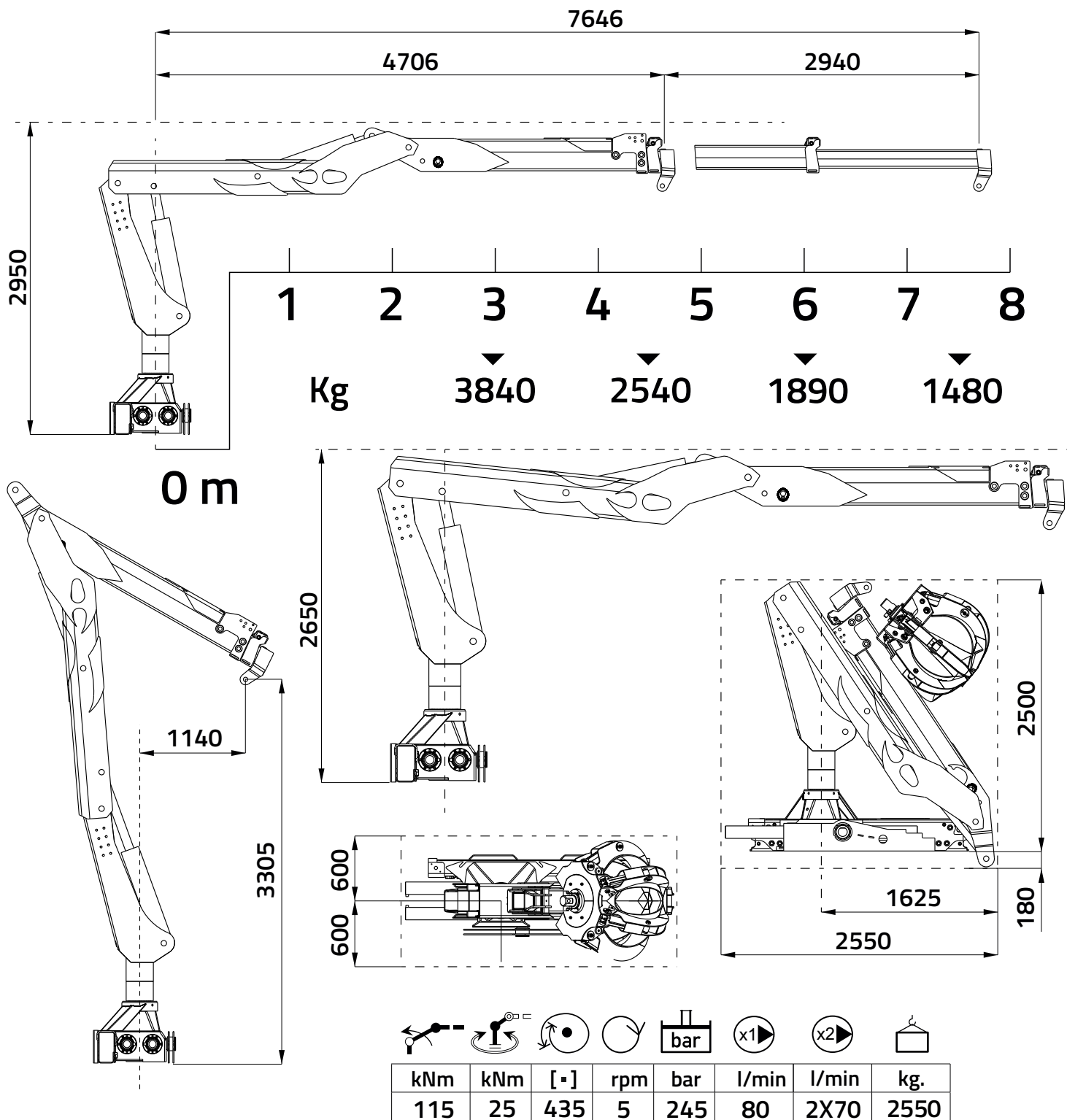


# M12LZ 02.77

SCHEDA TECNICA



I disegni o dati tecnici non sono vincolanti. MARCHESI GRU s.r.l. si riserva il diritto di modificarli in qualsiasi momento senza preavviso.

Marchesi Gru srl

Via Paganini n.6 - 43018 Sissa Trecasali (PR) - IT

Tel 0521 371083 - Fax 0521 371596

[sales@marchesigru.com](mailto:sales@marchesigru.com)

[www.marchesigru.com](http://www.marchesigru.com)

f in

 **marchesi**  
JUST GRAB IT